

HYDRAULICKÉ PUMPY

PODMÍNKY VRÁCENÍ

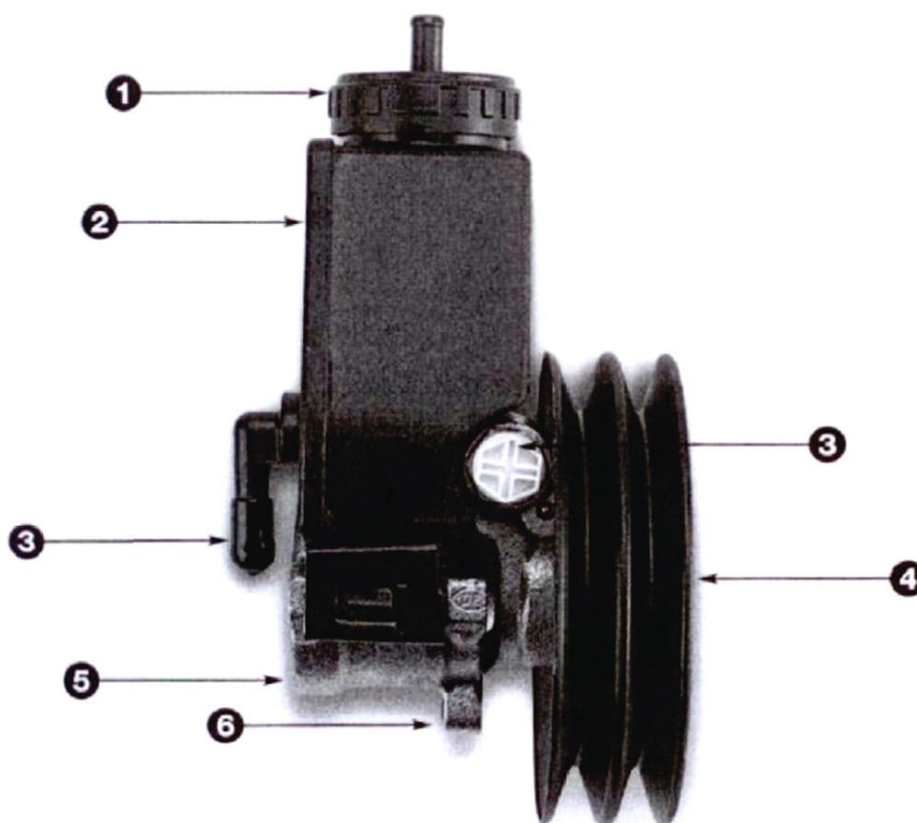


- Z nového repasovaného řízení sejmout visačku a upevnit ji na starý díl
- Originální obal
- Díl je dostatečně očištěn, aby bylo možné posoudit jeho stav
- Starý díl nesmí být v rozebraném stavu a musí být kompletní

NEPŘÍPUSTNÉ ZÁVADY



- 1) Chybějící uzávěr
- 2) Poškozené těleso, nadměrná koroze
- 3) Chybějící ucpávky (krytky)
- 4) Poškozená řemenice
- 5) Poškozené těleso a související díly (konektory, zásuvky, kabely)
- 6) Poškozené těleso (ulomené úchyty)



HYDRAULICKÉ PUMPY

UKÁZKY NEJČASTĚJŠÍHO POŠKOZENÍ HYDRAULICKÝCH PUMP (DÍL NELZE DOBROPISOVAT)

- 1) Poškozené těleso – vyražené zadní víko (díky klepání do řemenice), poškozené trubky, úchyty
- 2) Poškozené zajištění řemenice
- 3) Poškození řemenice (různé sekance, rýhy ...)
- 4) Nekompletní a poškozené kabely, konektory

